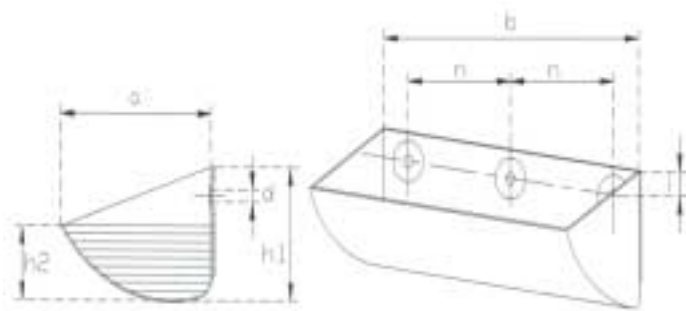


Produkte für die Müllerei-Industrie / Produits pour l'industrie de la minoterie

ELEVATORBECHER TYP 'C' GESCHWEISST / GODETS D'ELEVATEUR TYPE 'C' SOUDES

Elevatorbecher Typ 'C' geschweisst, geeignet für Hochleistungseinsatz
Godets d'élévateur type 'C' soudés, propre aux performances élevées



Anwendung / Application

Tabelle 1 Elevatorbecher - Werkstoffe / Table 1 Godets d'élévateur - Matériaux

Code Breite/Largeur b'	Beschreibung	Description	Werkstoff	Matériel
EB301.0330-0630	Elevatorbecher geschweisst - Hochleistung	Godet d'élévateur soudé - performance élevée	Stahl blank	Acier blanc
EB302.0330-0630	Elevatorbecher geschweisst - Hochleistung	Godet d'élévateur soudé - performance élevée	Edelstahl	Acier surfin
EB303.0330-0630	Elevatorbecher geschweisst - Hochleistung	Godet d'élévateur soudé - performance élevée	Aluminium	Aluminium
EB304.0330-0630	Elevatorbecher geschweisst - Hochleistung	Godet d'élévateur soudé - performance élevée	Stahl beschichtet	Acier plaqué
EB305.0330-0630	Elevatorbecher geschweisst - Hochleistung	Godet d'élévateur soudé - performance élevée	Stahl verzinkt	Acier galvanisé
EB306.0330-0630	Elevatorbecher geschweisst - Hochleistung	Godet d'élévateur soudé - performance élevée	Stahl emailliert	Acier émaillé

* Entspricht Breite 'b' des Bechers - siehe nachfolgende Tabelle

*Valable pour largeur 'b' - voir table suivant

Tabelle 2 Elevatorbecher - Abmessungen / Table 2 Godets d'élévateur - Dimensions

b [mm]	a [mm]	h [mm]	Inhalt netto/net [l]	Inhalt brutto/brut [l]	Befestigungslöcher / Trous de montage				Gewicht per Becher (Stahl 37) [kg] / Poids par godet (acier 37)			
					d [mm]	n [mm]	i [mm]	Anzahl Nombre	s* = 3 [mm]	s = 4 [mm]	s = 5 [mm]	s = 6 [mm]
330	250	175	6.78	9.07	11.5	120	39	3	5.1	6.9	8.7	-
370	250	175	7.61	10.17	13.5	90	39	4	5.6	7.5	9.5	11.5
420	250	175	8.63	11.54	13.5	80	39	5	6.2	8.3	10.5	12.7
470	250	175	9.66	12.91	13.5	90	39	5	-	9.1	11.5	13.9
630	250	175	12.95	17.31	13.5	90	39	7	-	11.6	14.6	17.7

*s = Blechstärke
Anzahl Becher/m = 5.5 (max.)

*s = épaisseur de tôle
Nombre de godets/m = 5.5 (max.)

Weitere Ausführungen und Abmessungen auf Anfrage
Änderungen vorbehalten

Autres exécutions et dimensions sur demande
Modification sous réserve