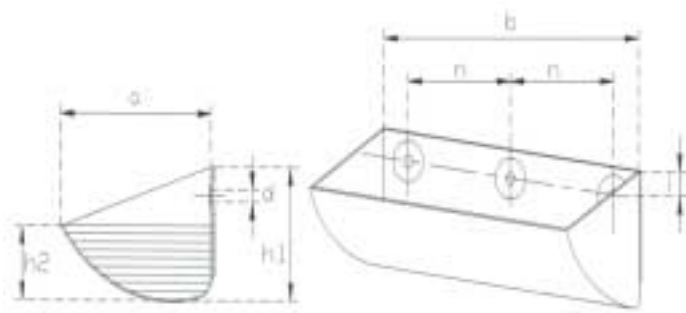


Products for the Milling Industry / *Prodotti per l'industria molitoria*

ELEVATOR BUCKETS TYPE 'C' WELDED / TAZZE PER ELEVATORE TIPO 'C' SALDATE

Elevator buckets type 'C' welded, for high duty performance
Tazze per elevatore tipo 'C' saldate, per servizio ad alto rendimento



Application / *Applicazione*

Table 1 Elevator buckets - Materials / Tabella 2 Tazze per elevatore - Materiali

Code / Codice Width/Larghezza b*	Description	Descrizione	Material	Materiale
EB301.0330-0630	Elevator buckets welded - high duty performance	tazza per elevatore - alto rendimento	Steel blank	Acciaio bianco
EB302.0330-0630	Elevator buckets welded - high duty performance	tazza per elevatore - alto rendimento	Steel inox	Acciaio inox
EB303.0330-0630	Elevator buckets welded - high duty performance	tazza per elevatore - alto rendimento	Aluminium	Alluminio
EB304.0330-0630	Elevator buckets welded - high duty performance	tazza per elevatore - alto rendimento	Coated steel	Acciaio patinato
EB305.0330-0630	Elevator buckets welded - high duty performance	tazza per elevatore - alto rendimento	Galvanised steel	Acciaio galvanizzato
EB306.0330-0630	Elevator buckets welded - high duty performance	tazza per elevatore - alto rendimento	enamelled steel	Acciaio smaltato

*Equals width 'b' of the bucket - see following table

*Corrisponde larghezza 'b' della tazza - vedere tabella seguente

Table 2 Elevator buckets - Dimensions / Tabella 2 Tazze per elevatore - Dimensioni

b [mm]	a [mm]	h [mm]	Capacity Contenuto nel/netto [l]	Capacity Contenuto gross/brutto	Mounting holes / Fori di montaggio				Weight per bucket (steel 37) [kg] / Peso per tazza (acciaio 37) [kg]			
					d [mm]	n [mm]	i [mm]	Number Numero	s* = 3 [mm]	s = 4 [mm]	s = 5 [mm]	s = 6 [mm]
330	250	175	6.78	9.07	11.5	2 x 20	39	3	5.1	6.9	8.7	-
370	250	175	7.61	10.17	13.5	3 x 90	39	4	5.6	7.5	9.5	11.5
420	250	175	8.63	11.54	13.5	4 x 80	39	5	6.2	8.3	10.5	12.7
470	250	175	9.66	12.91	13.5	4 x 90	39	5	-	9.1	11.5	13.9
630	250	175	12.95	17.31	13.5	6 x 90	39	7	-	11.6	14.6	17.7

*s = sheet thickness

Number of buckets/m = 5.5 (max.)

*s = spessore di lamiera

Numero di tazze/m = 5.5 (max.)

Further types and dimensions upon inquiry
Specifications are subject to change

*Ulteriori tipi e dimensioni su richiesta
Modifiche senza preavviso possibili*